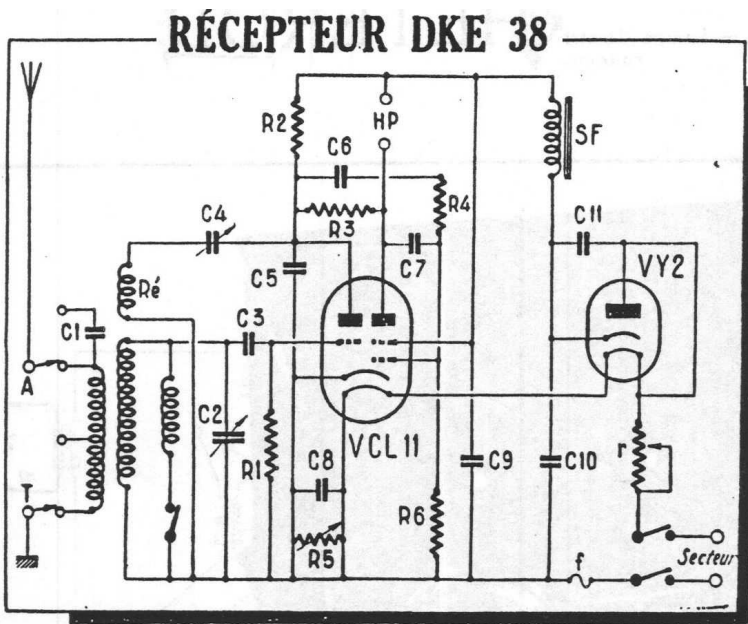




Tube de Récepteur Radio allemand VCL 11

Chauffage 90V

Culot : Duodécad 8 broches



VCL II

Triode pentode finale



Chauffage Indir.	90 V. — 0,05 A.
Tension anode.	200 V.
— écran	200 V.
— grille 1	4,5 V.
— anode auxil..	45 V.
Courant anode.	12 mA.
— écran	1,3 mA.
— anode auxil..	0,6 mA.
Pente	5 mA/V.
Coeff. ampli	300
Résistance Interne	60 KΩ
— de charge.	17 KΩ
Puissance moduléo	0,8 W.
Dissipation anode	2,5 W.