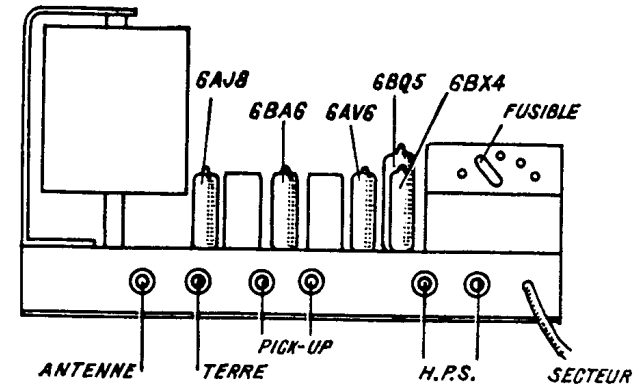
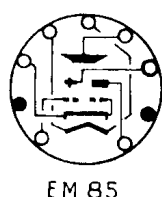
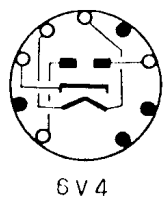
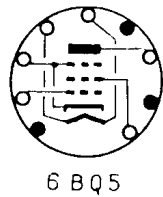
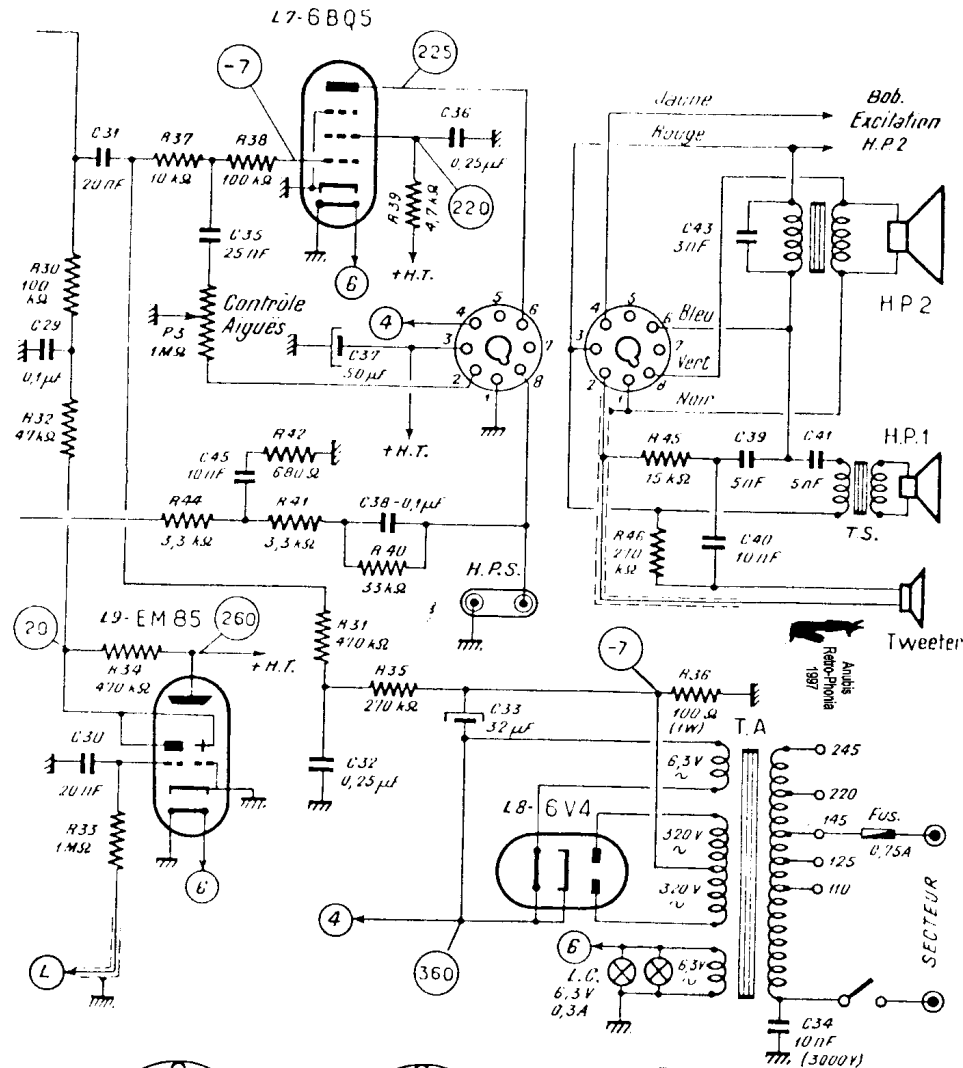
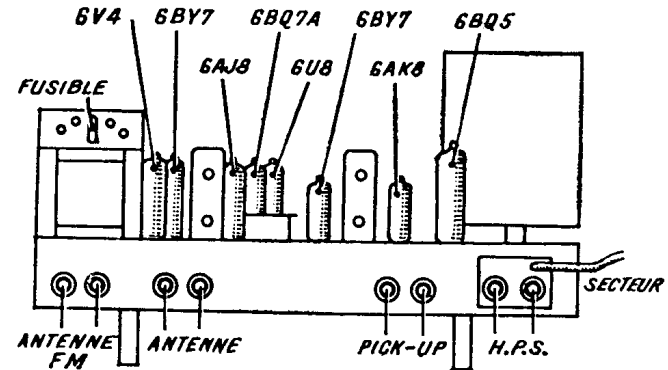


Le schéma de la partie B.F. et alimentation de ce récepteur se trouve en face.



Disposition des pièces sur le châssis du récepteur Grammont 5716.



Ci-dessus: Disposition des pièces sur le châssis du récepteur Grammont 5719 B.

Récepteur 5719B

Régler le secondaire 455 kHz du transformateur T2 en attaquant la grille 6BY7 après avoir amorti le primaire par une résistance de 50 kΩ en série avec un condensateur de 10 nF. Régler ensuite le primaire en amortissant le secondaire par le même circuit. Opérer de la même façon pour le transformateur T1, en appliquant le signal 455 kHz sur la grille de la 6AJ8.

Lors des opérations d'alignement des circuits d'entrée et d'oscillation

Ci-contre: Schéma de la partie B.F. et alimentation du récepteur Grammont 5719 B.